

DH-IPC-HDB4231GP-AS-0360B

2Мп купольная IP видеочамера



Описание

Eco-savvy продукты поддерживают технологию кодирования H.265, предоставляя высокоэффективное сжатие видеоконтента. Что позволяет уменьшить ширину используемого канала и глубину архива, энергоэффективный дизайн в целях повышения системы мониторинга. В то же время, данная серия предлагает технологии, такие как Starlight, технологию Smart-IR, интеллектуальные методы анализа изображения. Серия обеспечивает превосходное качество изображения и эффективную систему оповещения о событиях. Эта серия обеспечивает защиту оболочки IP67 и антивандальную защиту IK10.

Функции

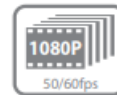
Широкий динамический диапазон

Встроенная технология широкого динамического диапазона (WDR), нормализует яркую картинку, даже в самых сложных условиях контраста освещения. Для задач со сложными условиями высокой и одновременно низкой освещенностью, аппаратный WDR(120dB) одновременно оптимизирует яркие и темные участки сцены, чтобы обеспечить высокое качество изображения.

Интеллектуальная система видео (IVS)

Благодаря встроенной интеллектуальной системе видеоаналитики, камера имеет возможность обнаружения и анализа движущихся объектов для повышения эффективности видеонаблюдения. Камера обеспечивает дополнительный видеонализ, позволяя обнаруживать множество различных объектов, таких, как оставленные или забытые предметы. IVS также поддерживает функцию "Tripwire", что позволяет камере определить, когда заранее заданная граница была пересечена. Поддерживается подсчет посетителей, что идеально подходит для задач бизнес-аналитики, а также обнаружение лиц, для поиска и идентификации.

- 1/2.8" STARVIS™ CMOS
- Поддержка H.265/H.264 до 3-х потоков
- 50 к/с при разрешении 1080P(1920×1080)
- Видеоаналитика
- WDR(120dB), режим день/ночь(ICR), 3DNR, AWB, AGC, BLC
- Сетевой мониторинг: Web viewer, CMS(DSS/PSS), DMSS
- Объектив 3.6мм
- Встроенный микрофон
- Дальность ИК подсветки до 50м
- Слот Micro SD, IK08, PoE



Технология Smart H.265+

Передача видеопотоков высокого качества без высокой загрузки сетевой инфраструктуры, Smart H.265+ является оптимизированной реализацией кодера H.265. Smart H.265+ является адаптивной технологией кодирования сцены и включает в себя: динамический GOP, динамический ROI, гибкую многокадровую конструкцию опорного кадра и интеллектуальное подавление шумов, обеспечивая экономию до 70% пропускной способности в сравнении с кодером H.265.

HEVC (H.265)

H.265 ITU-T VCEG представляет собой новый стандарт кодирования видео. Стандарт H.265, разработан на основе существующего кодера H.264. Технология кодирования кодера H.265 эффективнее предыдущей версии H.264 на величину 30- 50%, при этом, качество картинки остаётся на таком же высоком уровне.

Окружающая среда

Диапазон температур -10° С ~ +45° С и класс защиты IK08 дают возможность установки камеры в экстремальные условия окружающей среды.

Защита

Поддержка ±30% допустимого отклонения входного напряжения, камера подходит даже для нестабильных условий уличного применения. Грозозащита по напряжению до 6кВ обеспечивает надёжную защиту.

Характеристики

Камера	
Модель	DH-IPC-HDB4231GP-AS-0360B
Видеокамера	
Матрица	1/2.8" CMOS
Разрешение	2Мп
RAM/ROM	256MB/32MB
Чувствительность	0.009Лк@ F2.0(цвет, 1/3с) 0.07Лк@ F2.0(цвет, 1/30с) 0.005Лк@ F2.0(Ч/Б, 1/3с) 0.03Лк@ F2.0(Ч/Б, 1/30с)
Соотношение сигнал/шум	Более 50дБ
Дальность ИК подсветки	Нет
Управление ИК подсветкой	Нет
Модуль ИК подсветки	Нет

Объектив

Фокусное расстояние	3.6мм				
Макс. апертура	F2.0				
Угол обзора	По горизонтали: 86°; По вертикали: 45°				
Дистанции DORI	Объектив	Детекция	Набл.	Распозн.	Идентиф
	3.6	55м	22м	11м	6м

Видеоаналитика

Функции IVS	Пересечение линии (Tripwire)
	Контроль области/Вторжение в область (Intrusion)
	Пропавшие и оставленные предметы (Object Abandoned/Missing)
Дополнительные функции аналитики	Детекция лиц (Face Detection)

Видео

Сжатие	H.265+/H.265/H.264+/H.264	
Видеопотоки	3	
Разрешение	1080P (1920x1080)/1.3Мп (1280x960)/720P (1280x720)/D1 (704x576/704x480)/CIF (352x288/352x240)	
Частота кадров	Основной поток	1080P (1 ~ 50к/с)
	Дополнительный поток 1	D1 (1 ~ 50к/с)
	Дополнительный поток 2	720P (1 ~ 50к/с)
Тип битрейта	CBR/VBR	
Битрейт	H.265: 12 ~ 6912кБит/с H.264: 32 ~ 10240кБит/с	
День/Ночь	Электро	
Компенсация засветки	BLC/HLC/WDR (120dB)	
Баланс белого	Авто/Натуральный/Уличный фонарь/Улица/Вручную	

Усиление сигнала	Авто/Вручную
Шумоподавление (DNR)	3D DNR
Обнаружение движения	Поддерживается
Область интереса (ROI)	Поддерживается
Электронная стабилизация изображения (EIS)	Нет
Функция "Интеллектуальная ИК подсветка" (Smart IR)	Нет
Функция "Антитуман" (Defog)	Нет
Цифровое увеличение	16x
Поворот изображения	0°/90°/180°/270°
Зеркалирование	Поддерживается
Приватные зоны	До 4 зон

Аудио

Сжатие	G.711a/ G.711Mu/ AAC/ G.726
--------	-----------------------------

Сеть

Ethernet	RJ-45 (10/100Base-T)
Сетевые протоколы	HTTP; HTTPS; TCP/IP; ARP; RTSP; RTP; UDP; MTP; FTP; DHCP; DNS; DDNS; PPPOE; IPv4/v6; QoS; UPnP; NTP; Bonjour; 802.1x; ICMP; IGMP; SNMP; Multicast
Совместимость	ONVIF, CGI
Максимальное число подключений	До 20 пользователей
Слот для карты памяти	Micro SD до 128ГБ
Веб интерфейс	IE/Chrome/Firefox/Safari
Программное обеспечение	Smart PSS, DSS, Easy4ip
Мобильные платформы	iOS, Android

Интерфейсы

Аналоговый видеовыход (960H)	Нет
Аудио входы/выходы	Встроенный микрофон
RS485	Нет
Тревожные входы/выходы	Нет

Электропитание

Питание	DC 12В, PoE (802.3af) (класс 0)
Потребление	До 3.5Вт

Условия эксплуатации

Рабочие условия	-10 ~ +45°C, относительная влажность менее 95%
Условия хранения	-10 ~ +45°C, относительная влажность менее 95%
Класс защиты	Нет
Вандалозащищённость	IK08

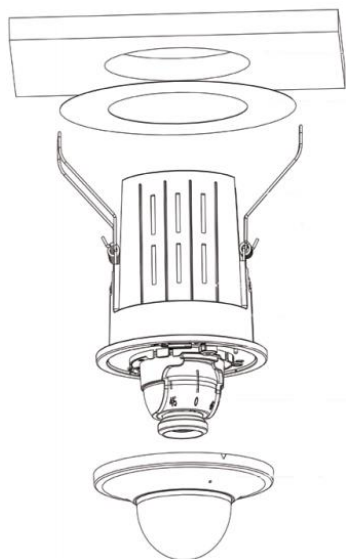
Общие данные

Материал корпуса	Пластик
Размеры	Ф93мм × 116.5мм
Вес нетто	0.225кг
Вес брутто	0.37кг

Информация

Тип	Название	Описание
2Мп IP видеокамера	DH-IPC-HDB4231GP-AS-0360B	2Мп купольная IP видеокамера, PAL

Аксессуары



Размеры(мм)

